

**ZDRUŽENIE RODIČOV A ZÁSTUPCOV
ŽIAKOV NA ZÁKLADNEJ ŠKOLE
ALEXANDRA DUBČEKA, o.z.,
MAJERNÍKOVA 62, 841 05 BRATISLAVA**

- realizuje od 17.5.2017 zo získaných dotácií a vlastných finančných zdrojov výstavbu športovej plochy s 3 prvkami pre deti vo veku 7-12 rokov.**
- MÁ AMBÍCIU V SPOLUPRÁCI S KARLOVESKÝM ŠPORTOVÝM KLUBOM DOPLNIŤ BUDOVANÚ ŠPORTOVÚ PLOCHU O 2 WORKOUT PRVKY PRE MLÁDEŽ A ŠPORTOVCOV.**

Športová plocha pre deti



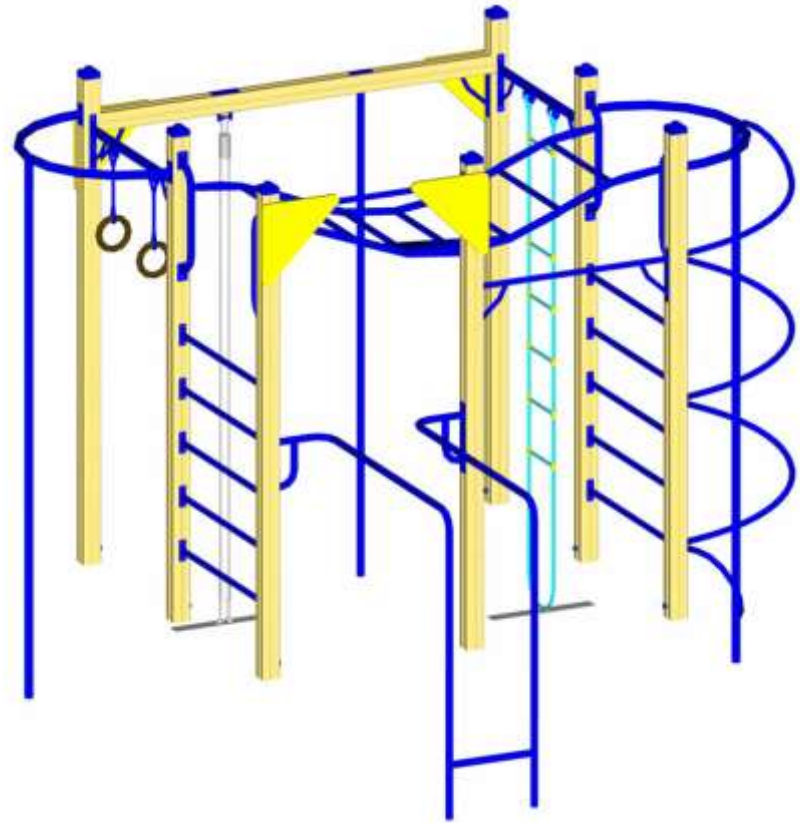
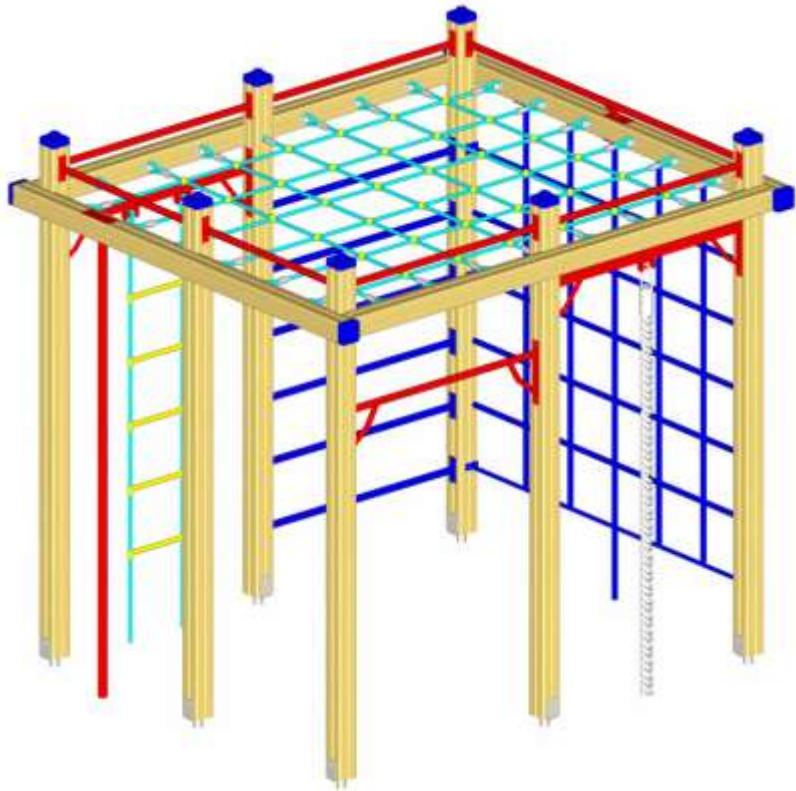
Finančné prostriedky sú získané:

1. Na základe **Zmluvy č. 7/BA/2017** o poskytnutí dotácie v oblasti prevencie kriminality zo štátneho rozpočtu Slovenskej republiky na rok 2017 pre financovanie výdavkov projektu v oblasti prevencie kriminality „Spolu to dokážeme“. *„Projekt bol finančne podporený Radou vlády Slovenskej republiky pre prevenciu kriminality“.* **Finančná výška podpory 4 500 €**

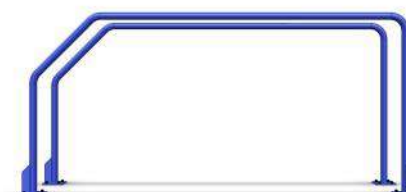
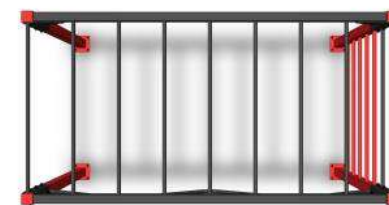
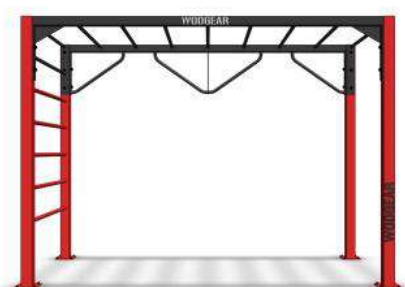
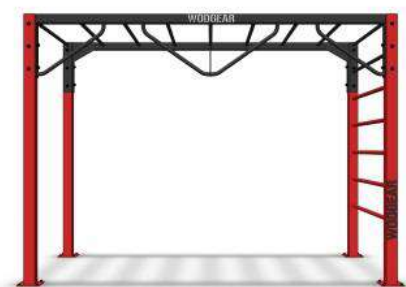


2. Na základe **Zmluvy o poskytnutí finančnej dotácie na projekt z rozpočtu Mestskej časti Bratislava – Karlova Ves** uzatvorenú podľa § 51 zákona č. 40/1964 Zb, ob. zákoníka v znení neskorších predpisov. **Názov projektu: „Športovisko pre všetkých,,** slúžiaci ako podpora na realizáciu výstavby športovo-hracjej plochy za ZŠ Alexandra Dubčeka v športovom areáli. **Finančná výška podpory 2 500 €**
3. Z rozpočtu Zruženia rodičov a zástupcov žiakov na Základnej škole Alexandra Dubčeka, o.z., ako nutnú finančnú spoluúčasť vo výške: **Finančná výška podpory 2 580 €** (1 170 € a 1 410 €) pre obidve dotácie

Predpokladané náklady na projekt pre detskú časť - 9 580 €



Workout športová plocha pre mládež a športovcov



FINANCIE NA NÁKUP WORKOUT PRVKOV PRE MLÁDEŽ A ŠPORTOVCOV

1. Na základe spolupráce s Karloveským športovým klubom. Finančná spoluúčasť 1 200 €

2. Prijaté dobrovoľné dary rodičov a športovcov pre tento účel na bankovom účte združenia rodičov:

SK9275 0000 0000 4019775875

Zatiaľ získaná finančná výška podpory 230 €

FINANCIE NA NÁKUP WORKOUT PRVKOV PRE MLÁDEŽ A ŠPORTOVCOV:

POTREBNÉ EŠTE ZÍSKAŤ 1 270 EUR

**V PRÍPADE ZÁUJMU MOŽETE FINANČNÉ
DARY POUKÁZAŤ NA**

č.ú.: SK 9275 0000 0000 4019 775875

Predpokladané náklady na zakúpenie workout prvkov 2 700 €

Združenie rodičov podporí rozšírenie športovej plochy workout prvkami:

1. Výkopové práce
2. Betonáž
3. Úpravu okolia plochy
4. Dopadovým materiálom v zmysle normy

JE MOŽNÉ PODPORIŤ PROJEKT ZAPOJENÍM SA DO PRÁC
V SOBOTU 3.6, 10.6, 17.6, 24.6 – 9.30 až 14.00 hod.