

Praktické a bezpečnostné inštrukcie pre zber laserových tonerov a atramentových cartridge

1) Ktoré tonery a cartridge zbierame?

ÁNO

- Všetky typy laserových tonerov a atramentových cartridge používaných v domácnosti a kancelárii.
- Toner a cartridge sa musia svojimi rozmermi vojsť do otvoru v zbernom boxe.
- Plné tonery a cartridge.

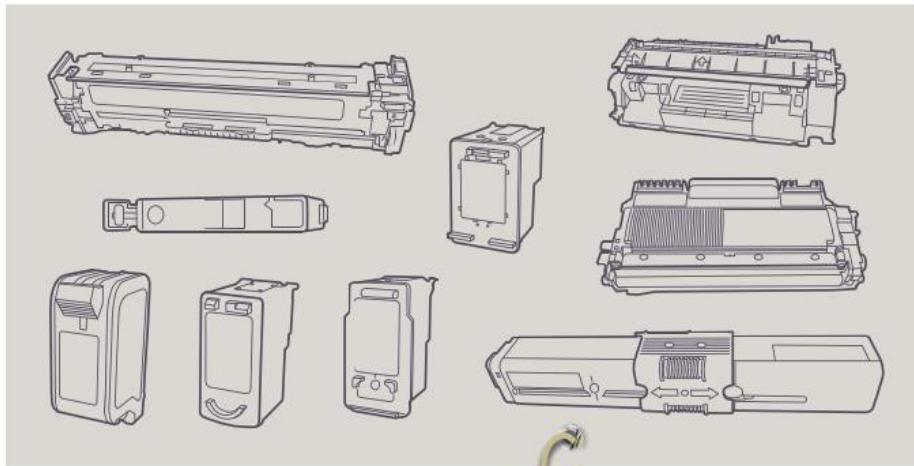
NIE

- Rozbité tonery a cartridge, ktoré môžu poškodiť ostatné kusy, príp. zberný box.
- Tonerové valce.

2) Aké sú základné bezpečnostné pravidlá?

- Nezberajte poškodené tonery a cartridge.
- Ak máte možnosť, vložte staré tonery a cartridge do sáčkov dodávaných s novými tonermi (obaly naplnené vzduchom proti poškodeniu obsahu pri preprave), alebo do novín, bublinkovej fólie.
- **Toner a cartridge nekladajte do samostatných kartónových krabíc.**
- Nehrajte sa a ani žiadnym iným nevhodným spôsobom nemanipulujte so zozbieranými tonermi a cartridge.
- Vybrané tonery a cartridge skladujte vždy na suchom mieste
- Do zberných boxov nevhazujte odpadky a iné veci.

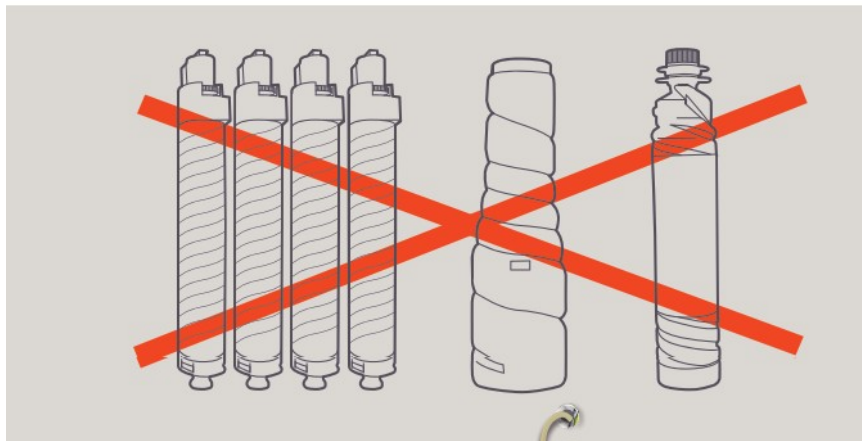
zbierame



atd.



nezbierame



atd.

